



Ce document a été numérisé par le CRDP
d'Alsace pour la Base Nationale des Sujets
d'Examens de l'enseignement
professionnel

SESSION 2011
Brevet d'Etudes Professionnelles
REALISATIONS DU GROS-ŒUVRE

EPREUVE EP. 2

Mise en œuvre

Durée : 13h00 – Coefficient : 8

SUJET

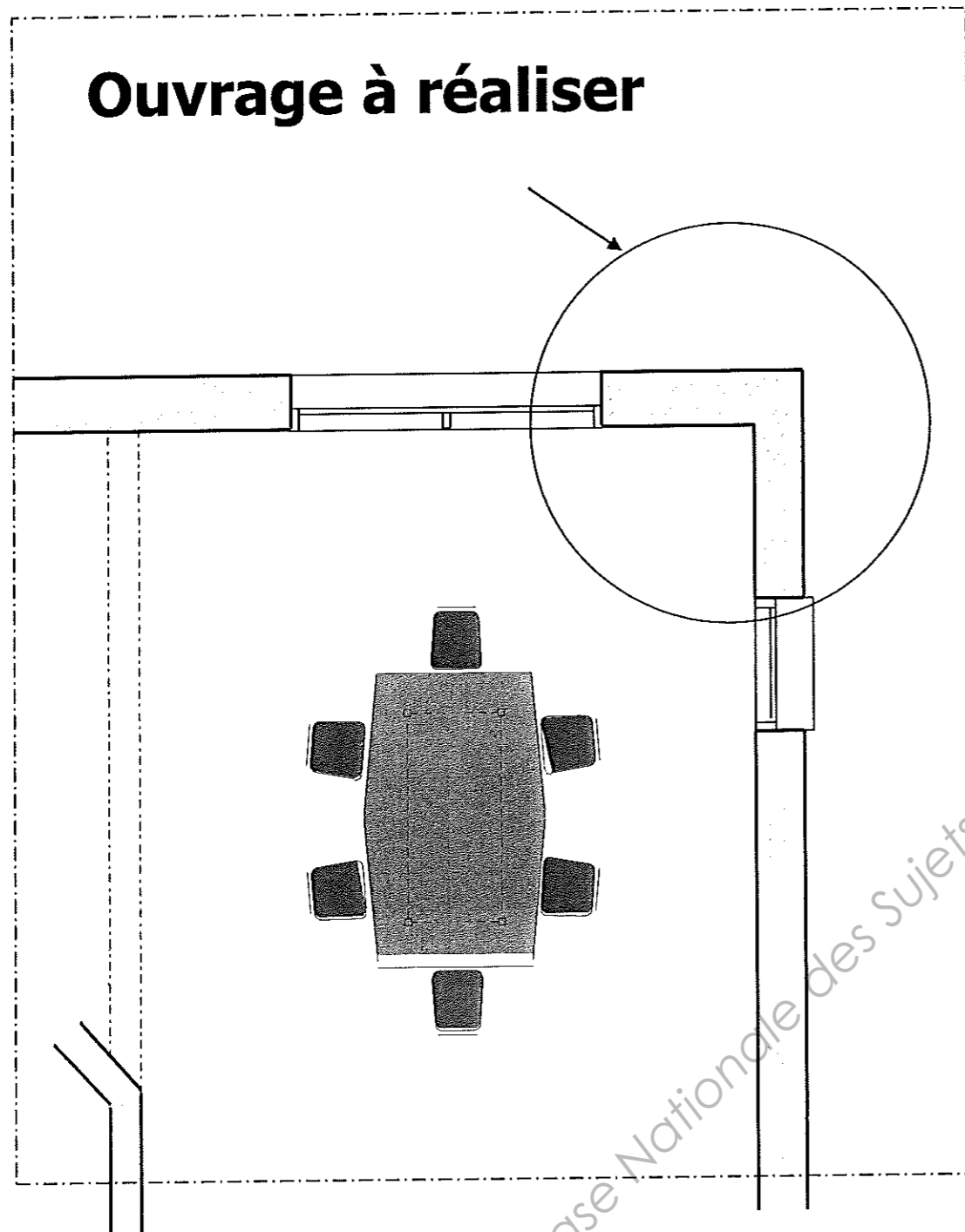
BAREME DE CORRECTION

Thèmes	Notes
Réaliser l'implantation de l'ouvrage	/ 40
Réaliser la maçonnerie	/ 100
Réaliser l'appui de baie	/ 40
Respecter la sécurité	/10
Organiser son poste de travail	/10
TOTAL :	/200
Note :	/ 20

B.E.P. Réalisations du Gros-Œuvre	Session 2011	SUJET	
EP 2 – Mise en œuvre	Coef. : 8	Durée : 13 H	S 1 / 4

SITUATION DE L'OUVRAGE

L'ouvrage se situe au niveau du séjour, à l'angle du pignon droit et de la façade arrière



DESCRIPTIF DE L'OUVRAGE

Murs à parois double constitués d'une maçonnerie en briques de parement hourdée au mortier dosé à 300 kg de ciment/m³, et d'une maçonnerie de blocs de terre cuite à alvéoles verticales de type POROTHERM ou similaire, hourdée au mortier colle préconisé par le fabricant.

La maçonnerie est réalisée selon l'appareillage en panneresse ou demi-brique.

Les bandes d'arase seront en polyéthylène.

Les joints plats et lissés de la maçonnerie en brique, d'épaisseur 12mm, seront réalisés en retrait de 2 mm.

Les joints de brique de terre cuite à alvéoles verticales seront correctement remplis et arasés.

La lame d'air sera exempte de tout mortier.

Les crochets de liaison seront disposés de telle façon qu'il y en ait 5 au m².

Le seuil d'une longueur de 0.50m restera coffré, la finition au mortier sera talochée et lissée avec façon de nez de marche.

Le dosage du béton sera de 350 kg de ciment/m³ :

- ⇒ Gravier 5/15 : 700 l / m³
- ⇒ Sable 0/4 : 500 l / m³

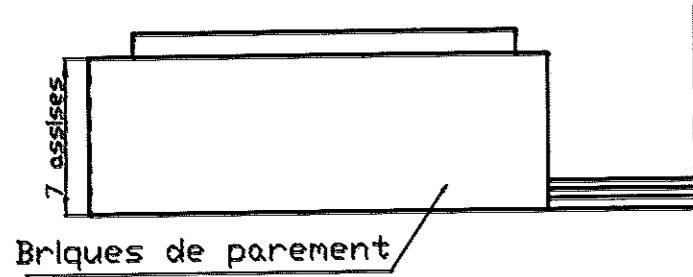
La finition du seuil sera réalisée au mortier dosé à 450 kg de ciment/m³.

MODE OPERATOIRE CONSEILLE

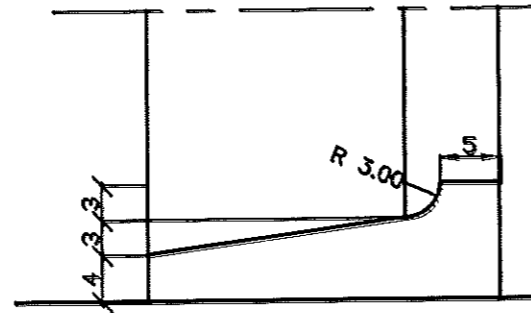
- ⇒ Traçage de l'ouvrage
- ⇒ Mise en place des bandes d'arase
- ⇒ Appareillage à sec des matériaux
- ⇒ Réalisation de la pige
- ⇒ Réalisation de la maçonnerie en briques de parement
- ⇒ Réalisation de la maçonnerie en briques de terre cuite à alvéoles verticales
- ⇒ Réalisation du coffrage et du gabarit du seuil (le gabarit doit rester sur l'ouvrage)
- ⇒ Réalisation, mise en œuvre du béton et finition du seuil

B.E.P. Réalisations du Gros-Œuvre	Session 2011	SUJET	
EP 2 – Mise en œuvre	Coef. : 8	Durée : 13 H	S 2 / 4

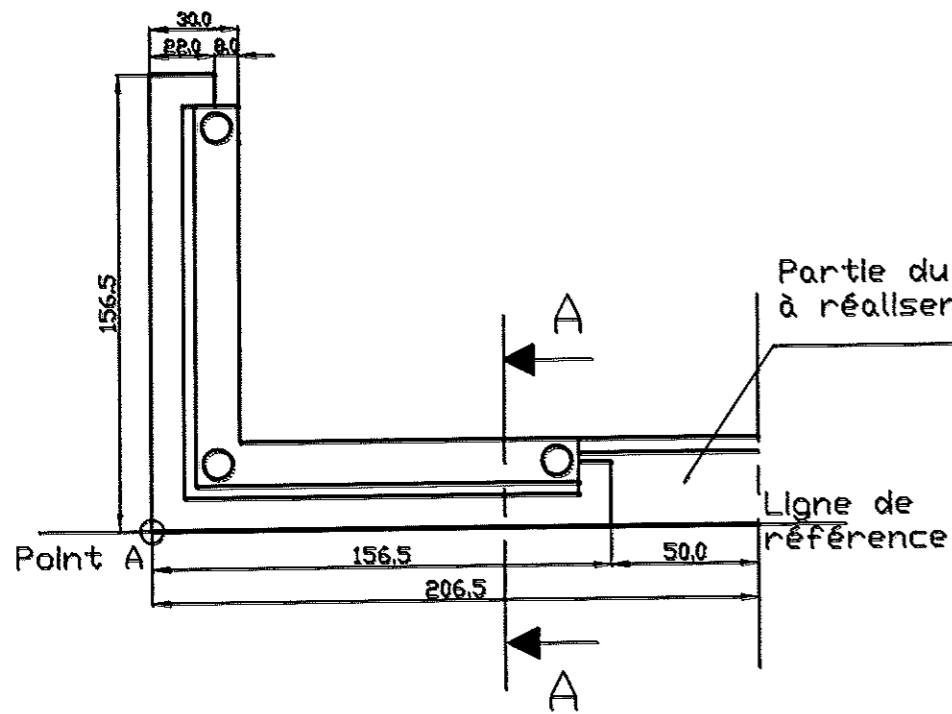
PLANS DE L'OUVRAGE



Vue de Face

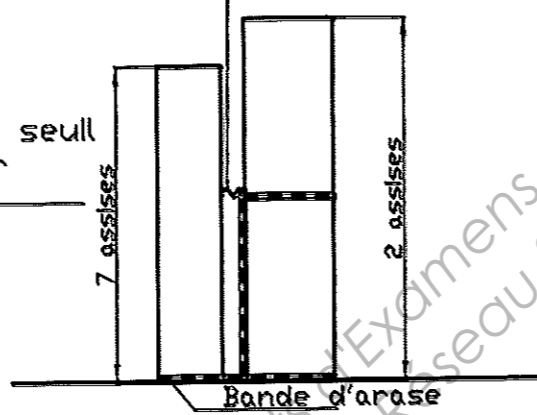


Détail du seuil de baie

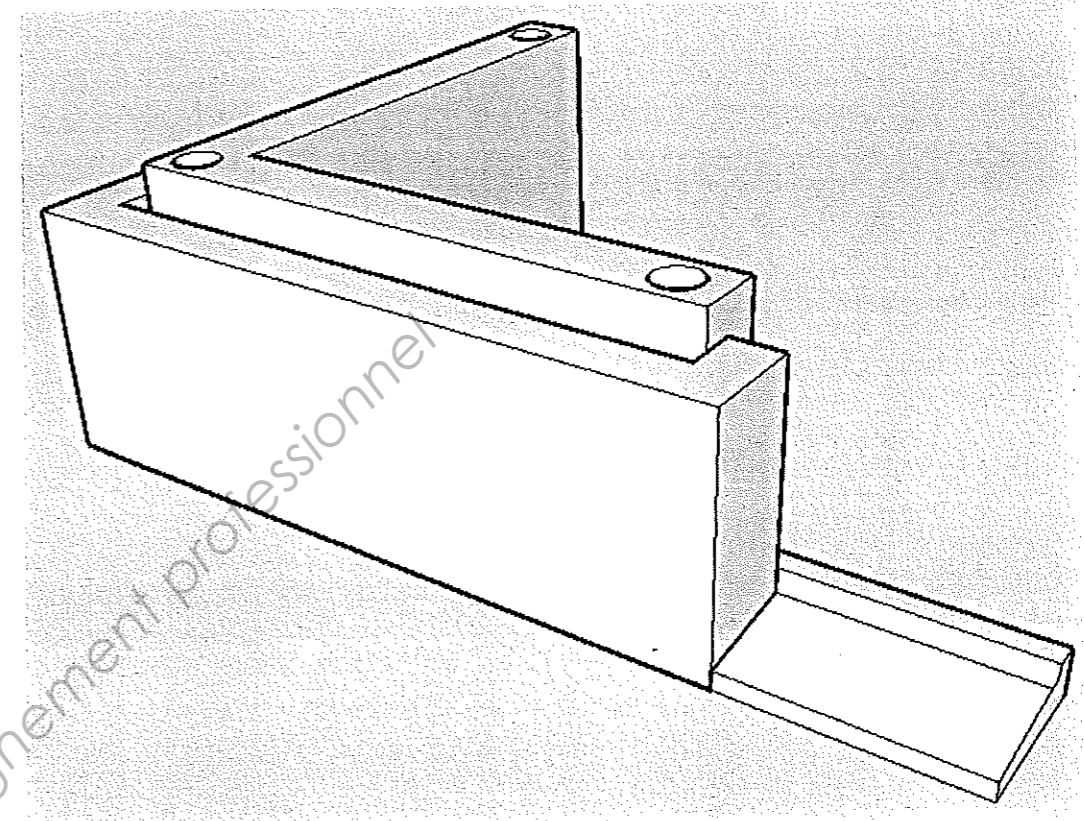


Vue de dessus

Crochet de liaison



Coupe A.A.



Perspective

ATTENTION

Les hauteurs de l'ouvrage ainsi que les retours en tableau peuvent varier en fonction des dimensions de briques choisies

- ⇒ 7 assises de briques de parement
- ⇒ 2 assises de briques de terre cuite à alvéoles verticales

B.E.P. Réalisations du Gros-Œuvre	Session 2011	SUJET	
EP 2 – Mise en œuvre	Coef. : 8	Durée : 13 H	S 3 / 4

FICHE CONTRAT

N° d'emplacement :

N° du candidat :

Compétences	ON DONNE	ON DEMANDE	ON EXIGE de respecter	Tolérances ou critères	Points
C3.4	Le plan de l'ouvrage: S 3/4 La ligne de référence et le point A tracé sur la zone de travail : S 3/4	IMPLANTER L'OUVRAGE	Le positionnement de l'ouvrage par rapport à la ligne de référence et au point A Les cotes (contrôlées sur la 1^{ère} assise) L'équerrage	± 5 mm ± 5 mm ± 5 mm / 10 / 20 / 10 ... / 40
C3.8	Dosage du mortier Sable 0/2 Ciment à maçonner Plan et descriptif de l'ouvrage Briques de parement Briques de terre cuite à alvéoles verticales	TRACER LA PIGE PREPARER LE MORTIER EN QUANTITE NECESSAIRE A L'EXECUTION DES TACHES APPAREILLER EN PANNERESSE OU DEMI-BRIQUE METTRE EN PLACE LES BANDES D'ARASE REALISER LE MUR DE BRIQUES DE PAREMENT REALISER LE MUR DE BRIQUES DE TERRE CUITE A ALVEOLES VERTICALES	Le dosage et les quantités L'appareillage et la régularité des joints La position des bandes d'arase Les aplombs Les niveaux (sous une règle de 2 m) La planéité Les cotes Le jointolement exempt de bavures Les aplombs Les niveaux (sous une règle de 2 m) Les cotes sont respectées Les joints sont correctement remplis	±1 mm ±10% ± 2 mm ± 5 mm ± 2 mm ± 2 mm ± 2 mm ± 5 mm ± 2 mm	.../10 .../5 .../10 .../5 .../10 .../10 .../10 .../5 .../5 .../10 .../10 .../5 .../5 .../100
C3.9 C3.11	Plan et descriptif Bois de coffrage Élément de serrage Granulats Ciment	REALISER LE COFFRAGE REALISER LE GABARIT PREPARER ET METTRE EN ŒUVRE LE BETON REALISER LA FINITION DU SEUIL	La position et la stabilité du coffrage Les dimensions du gabarit pour le seuil Le dosage et les quantités La conformité de l'ouvrage par rapport au plan et aux critères d'aspects	± 1 mm ±10% /10 /10 /5 /15 /40
C3.2		UTILISER LES EPI ET LES MOYENS DE PROTECTION COLLECTIVE	L'utilisation réglementaire des équipements		.../10
C3.1		ORGANISER L'ENVIRONNEMENT DU POSTE DE TRAVAIL	Un poste de travail propre et exempt de tous matériaux et matériels pouvant nuire à la sécurité	 /10
TOTAL				TOTAL	.../200

Seront évalués en cours de réalisation :

- **Le positionnement de l'ouvrage par rapport à la ligne de référence et au point A**
- **Les cotes (contrôlées sur la 1^{ère} assise)**
- **L'équerrage**
- **Le dosage et les quantités (pour le mortier)**
- **Le dosage et les quantités (pour le béton)**
- **L'utilisation réglementaire des équipements**

Attention : le gabarit du seuil sera laissé sur l'ouvrage du candidat

B.E.P. Réalisations du Gros-Œuvre	Session 2011	SUJET
EP 2 – Mise en œuvre	Coef. : 8	Durée : 13 H S 4 / 4